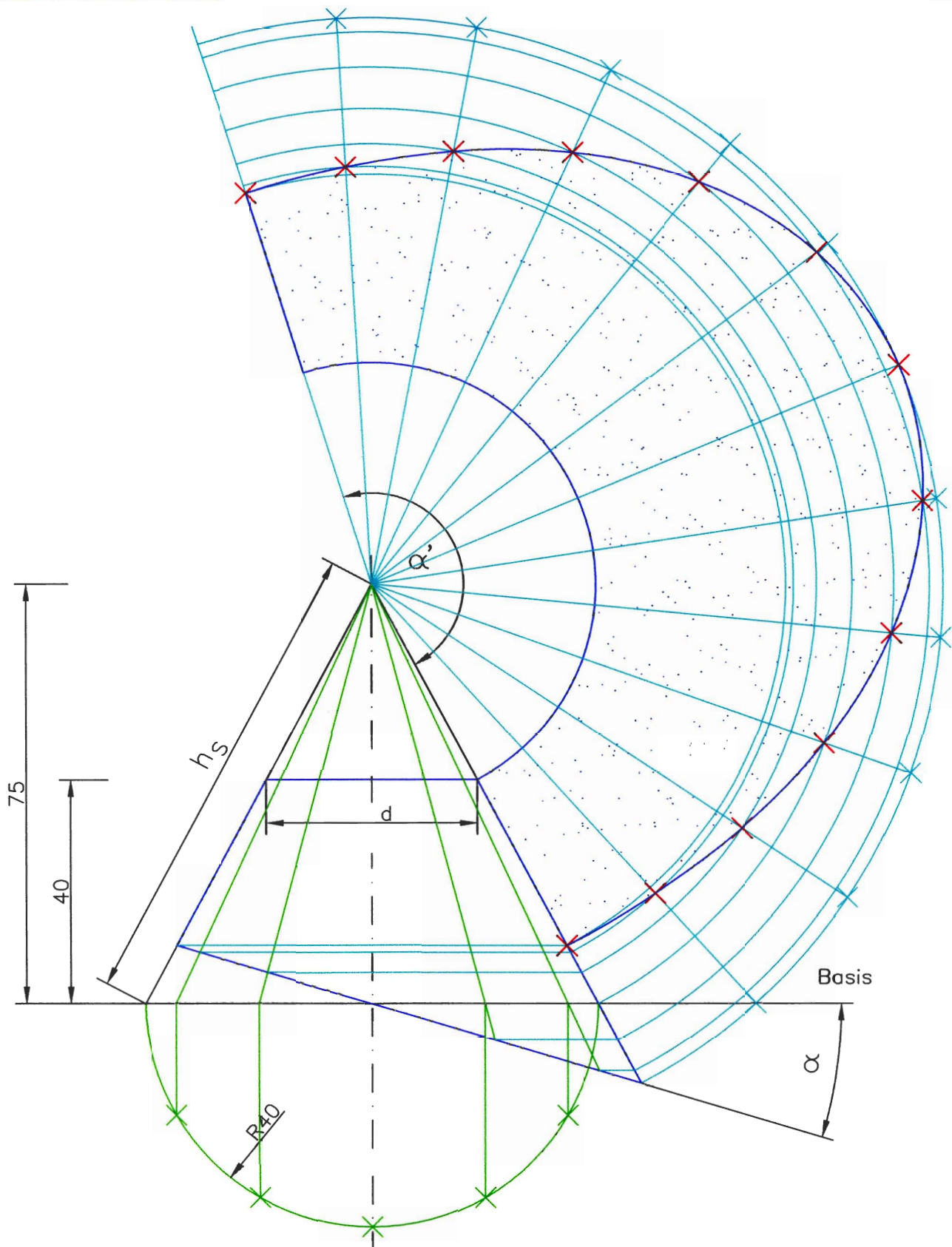


(Verwendungsbereich)		(Zul. Abw.)		(Oberfläche)		Maßstab 1:1		(Gewicht)	
						(Werkzeug, Halbzeug) (Rohteil-Nr.) (Modell- oder Gesenk-Nr.)			
			Datum	Name		(Benennung)			
			Bearb. 20.09.08	U. Rath		Fundament auf schräger Ebene			
			Gepr.						
			Norm						
				(Firma des Zeichnungs- erstellers)		(Zeichnungsnummer)			Blatt 1
Zust	Änderung	Datum	Name	(Urspr.)		(Ers. f.)		(Ers. d.)	
								2 Bl.	



(Verwendungsbereich)		(Zul. Abw.)		(Oberfläche)		Maßstab 1:1		(Gewicht)	
						(Werkzeug, Halbzeug) (Rohteil-Nr.) (Modell- oder Gesenk-Nr.)			
			Datum	Name		(Benennung)			
			Bearb. 20.09.08	U. Rath		Fundament auf schräger Ebene			
			Gepr.						
			Norm						
			(Firma des Zeichnungs- erstellers)			(Zeichnungsnummer)			Blatt 2
Zust	Änderung	Datum	Name	(Urspr.)	(Ers. f.)	(Ers. d.)		2 Bl.	