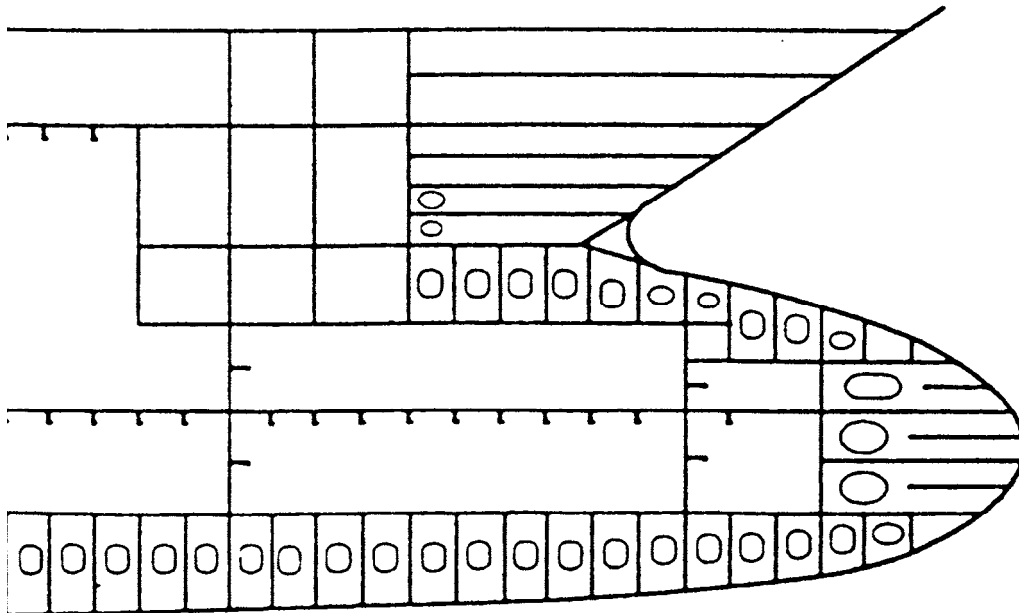


Abschlussprüfung Sommer 2009
Teil 2

Konstruktionsmechaniker/in Einsatzgebiet Schiffbau



Betrieblicher Auftrag (Praktische Prüfung)

Name: _____

Prüfungs-Nr.: _____

Hinweis: Die folgende Aufgabenstellung ist nicht der Originaltext.

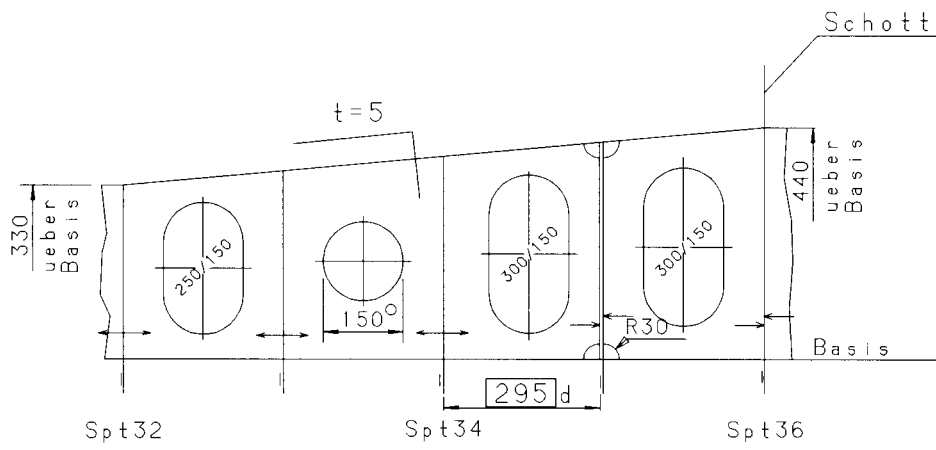
Aufgaben:

Zeit: 11 h

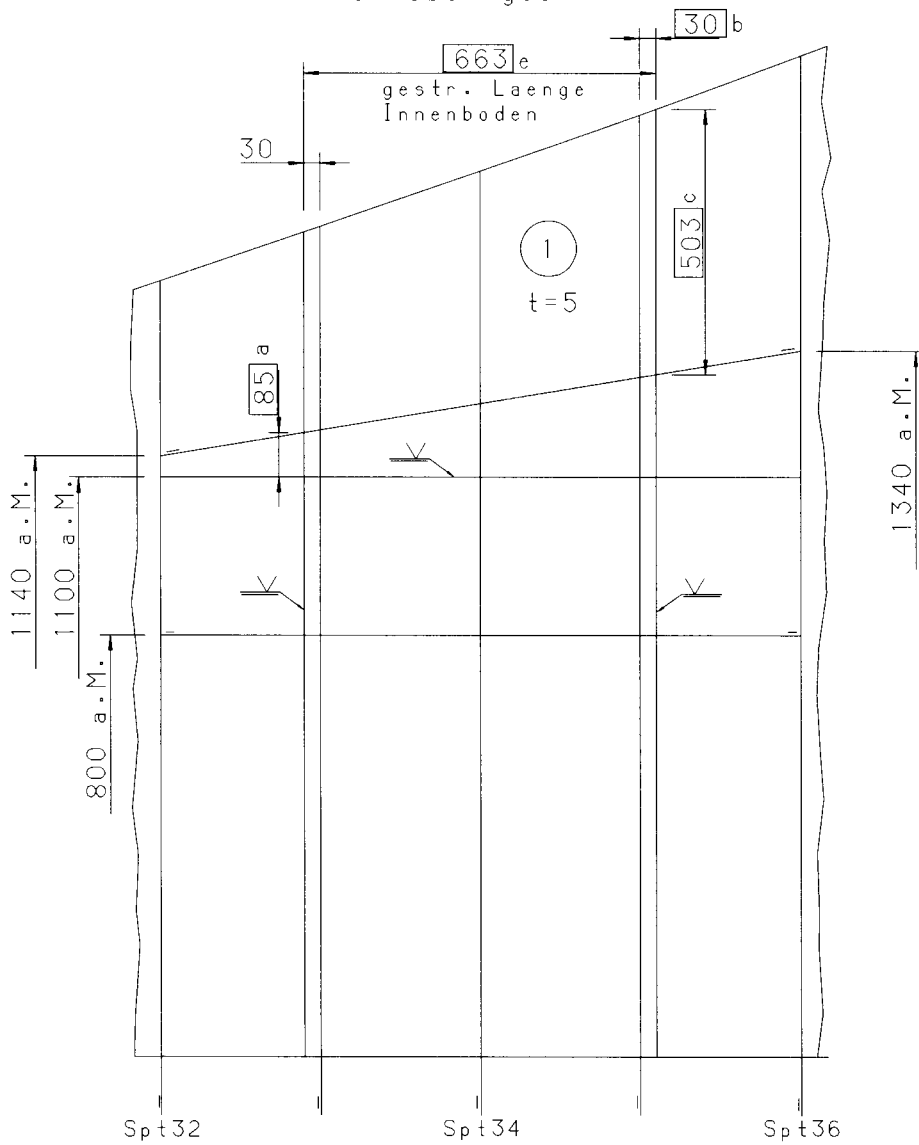
Diesen Aufgaben liegen die Zeichnungen 3 und 4 (bzw. 5) zugrunde.

1. Erstellen Sie anhand der Aufmaßtabelle den Teilspantenriss im Maßstab M 1:1.
2. Fertigen Sie die Schablonen für den Innenboden Pos. 1 und den Längsträger Pos. 2 an.
3. Fertigen Sie eine Schablone (Schmiege) für den Winkel zwischen den Bodenwrangen Pos. 3 ... Pos 5 und dem Innenboden Pos. 1 an.
4. Die Bleche für die Positionen 1 ... 5 sind schiffbautechnisch anzuzeichnen und auszubrennen.
5. Die Bauteile Pos. 1 ... 5 sind zu fügen.
6. Bearbeiten Sie das Arbeitsblatt „Auftragsspezifische Qualitätsmerkmale (Prüfprotokoll)“

Lgstrng. 800 a.MS

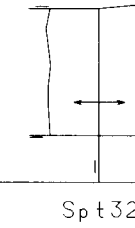


Innenboden 330/440
von oben ges.



SE 300

Lg



Spt. 34

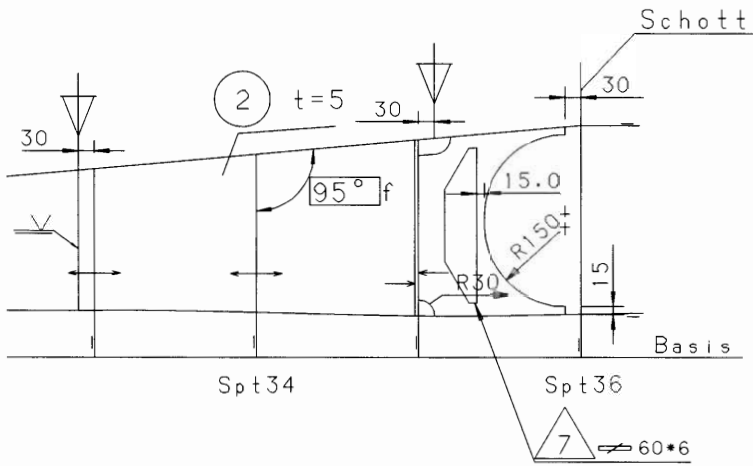
5 +

sinnge.maess Spt. 3

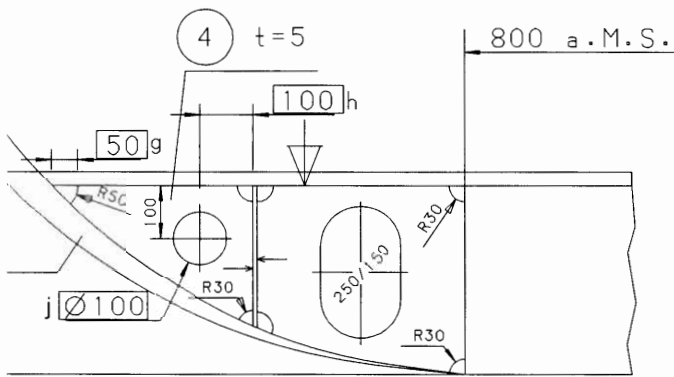
Basis

Basis

trg. 1140-1340 a.MS



uerschnitt Spt. 33+34



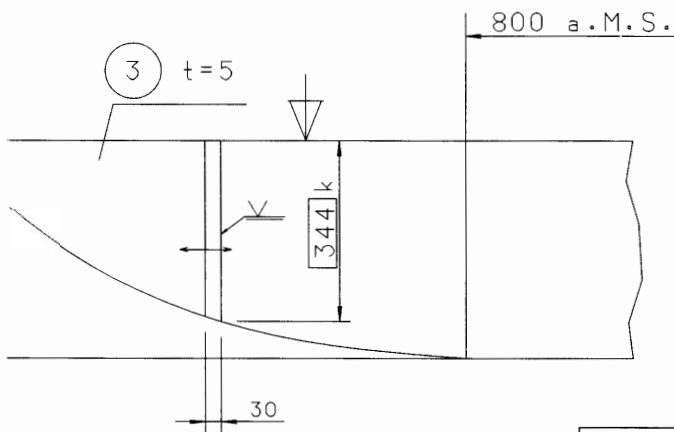
Zugelassene Abweichungen für Längenmaße

Toleranz- klasse	Nennmaßbereich						
	über 30 bis 120	über 120 bis 315	über 315 bis 1000	über 1000 bis 2000	über 2000 bis 4000	über 4000 bis 8000	über 8000 bis 12000
A	±1	+1	±2	±3	±4	±5	±6
B	±2	±2	±3	±4	±6	±8	±10
C	±3	±4	±6	±8	±11	±14	±18
D	±4	±7	±9	±12	±16	±21	±27

Bemerkung:

Alle Schweißungen sind als Heftschweißungen
a=3,5 auszuführen

uerschnitt Spt. 35



IHK 21	Abschlussprüfung Teil 2 Sommer 2009	Name:
Maßstab:	Konstruktionsmechaniker/in Einsatzgebiet Schiffbau	Prüfungs-Nr.:
März 2009	Doppelboden im Bereich des Maschinenraumes (Prüfmaßzeichnung)	Zeichnung: 5
		Blatt: 1

1. Tag

Prüfstück: Doppelboden im Bereich des Maschinenraumes

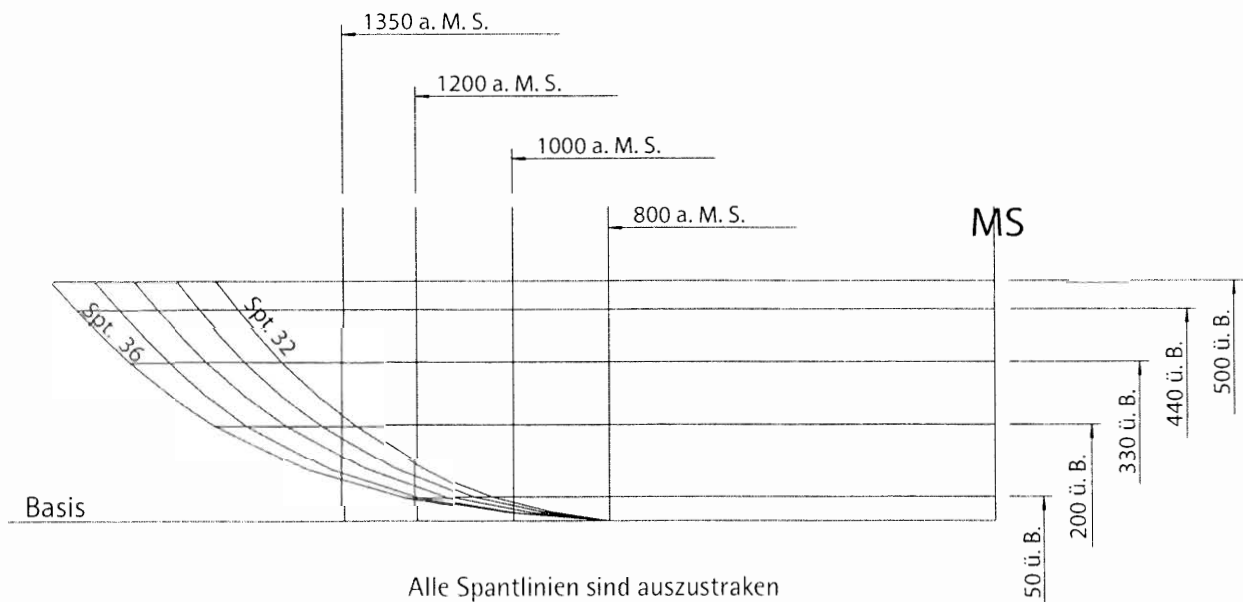
Aufmaße für den Teilspanntenriß:

Breiten:

	50 ü. B.	200 ü. B.	330 ü. B.	440 ü. B.	500 ü. B.
Spt. 36 =	1265 a. M. S.	1611 a. M. S.	1789 a. M. S.	1900 a. M. S.	1954 a. M. S.
Spt. 35 =	1190 a. M. S.	1544 a. M. S.	1707 a. M. S.	1811 a. M. S.	1863 a. M. S.
Spt. 34 =	1130 a. M. S.	1462 a. M. S.	1628 a. M. S.	1731 a. M. S.	1780 a. M. S.
Spt. 33 =	1082 a. M. S.	1390 a. M. S.	1549 a. M. S.	1648 a. M. S.	1695 a. M. S.
Spt. 32 =	1044 a. M. S.	1320 a. M. S.	1472 a. M. S.	1568 a. M. S.	1614 a. M. S.

Höhen:

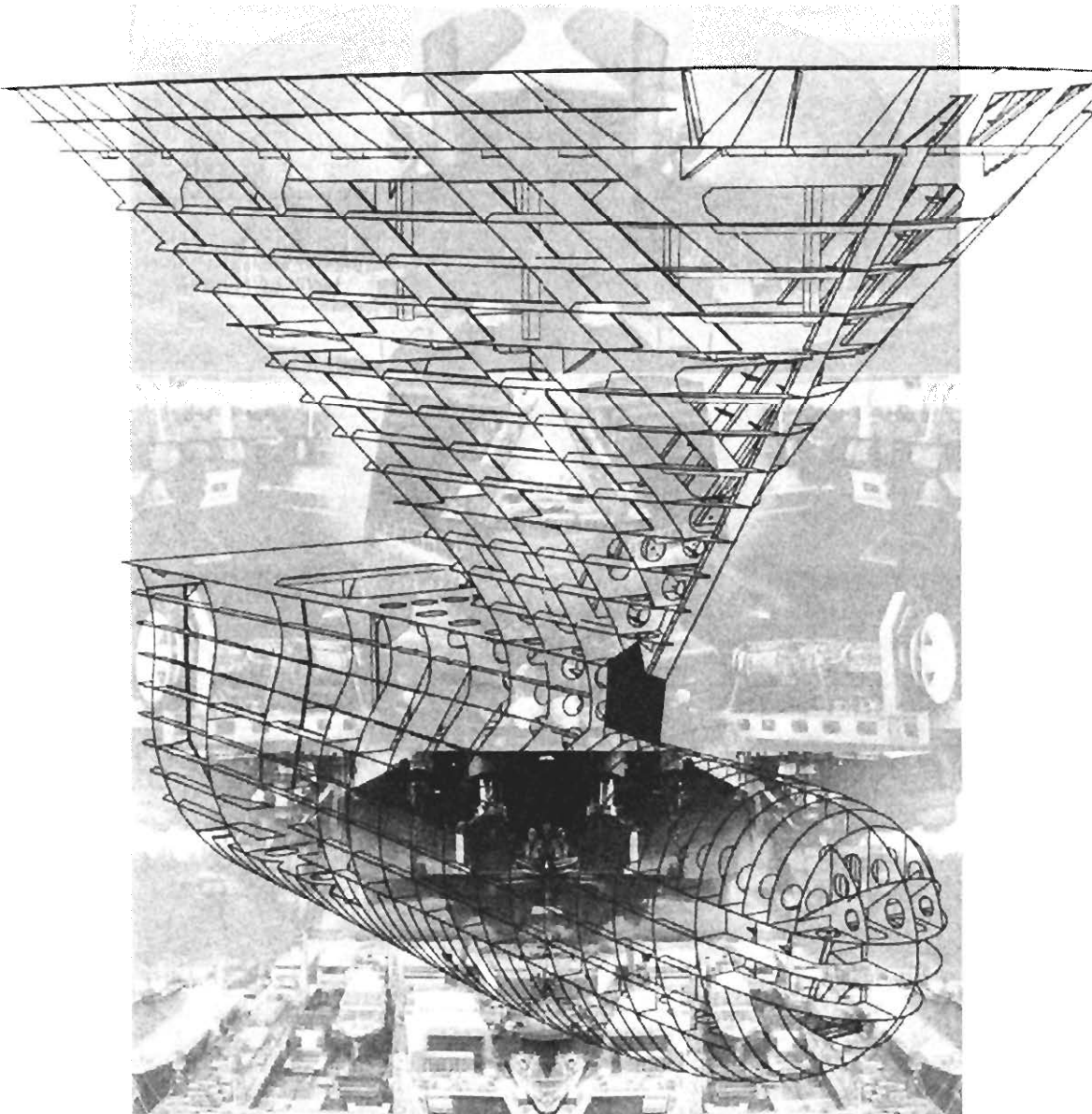
	800 a. M. S.	1000 a. M. S.	1200 a. M. S.	1350 a. M. S.
Spt. 36 =	0	11	36	74
Spt. 35 =	0	18	53	101
Spt. 34 =	0	23	71	135
Spt. 33 =	0	30	93	174
Spt. 32 =	0	37	122	223



IHK 21	Abschlussprüfung Teil 2 Sommer 2009	Name:
Maßstab:	Konstruktionsmechaniker/in Einsatzgebiet Schiffbau	Prüfungs-Nr.:
April 2009	Teilspanntenriss eines Doppelbodens	Zeichnung: 3
Stand B		Blatt: 1

Abschlussprüfung Teil 2 – Sommer 2009

Konstruktionsmechaniker/in
Einsatzgebiet Schiffbau



Name: _____

Prüfungs-Nr.: _____

Auftragspezifische Qualitätsmerkmale
(Prüfprotokoll)

Auftragspezifische Qualitätsmerkmale

Richtzeit: max. 60 min.

Aufgabenbezogene Kontrolle

Überprüfen Sie Ihre gefertigte Baugruppe auf Maßhaltigkeit, auf fachgerechtem Zusammenbau und die fachgerechte Ausführung der Schweißnähte, auf Parallelität und fachgerechte Brennschneidarbeiten.

Beurteilen Sie, ob die vorgegebenen Merkmale erfüllt wurden.

Ergänzen Sie die Prüfmaßkontrolltabelle!

Prüfmaßkontrolle

Punkte 10 oder 0

Lfd. Pkt.	Pos.-Nr.	Kriterien		Maßhaltigkeit		Kriterium erfüllt				Bewertung
				Abmaße	Istmaße	Prüfling		Prüfer		
						Ja	Nein	Ja	Nein	
a	1-2	Breite	85	± 1						
b	1-3	Stoß Vorne	30	± 1						
c	1-2	Breite	503	± 2						
d	3-5	Spt. Entf.	300	± 2						
e	1	Länge Tankboden	671	± 2						
f	2	Schmiege	95°	± 1°						
g	4	Radius Pos. 4	50	± 1						
h	4	Radius Mitte	100	± 1						
j	4	Durchmesser	100	± 1						
k	3	Höhe	315	± 2						

Zwischenergebnis Prüfprotokoll
(max. 100 Punkte):

Sichtkontrolle

Bewertung des Prüfers: Punkte 10, 9, 8, 7, 6, 5, 4, 3, 2, 1, 0

Lfd. Pkt.	Kriterien	Prüfer	Bewertung
1	fachgerechter Zusammenbau		
2	geforderte Schweißnahtformen		
3	Anordnung der Heftstellen		
4	Gleichmäßige Schmiege Spant zu Längsträger		
5	Richten, Ebenheit		
6	Entgraten		
7	Allgemeine Sauberkeit		

Zwischenergebnis Sichtkontrolle
(max. 70 Punkte):

Gesamtpunkte aus Prüfprotokoll und Sichtkontrolle (max. 170 Punkte):	
Divisor	1,7
Ergebnis (max. 100 Punkte):	



Übergabe

Kann die Baugruppe an die nachfolgende Montage übergeben werden?	Prüfling	Prüfer
	<input type="checkbox"/> Ja	<input type="checkbox"/> Ja

Begründung

Punkte 10, 9, 8, 7, 6, 5, 4, 3, 2, 1

Ist die Übergabe an die nachfolgende Montage möglich? Begründen Sie ihre Antwort!	Bewertung
	Faktor 10

Kann die Baugruppe an die nachfolgende Montage übergeben werden?	Prüfling	Prüfer
	<input type="checkbox"/> Nein	<input type="checkbox"/> Nein

Begründung

Punkte 10, 9, 8, 7, 6, 5, 4, 3, 2, 1

Haben Sie mit „Nein „ entschieden, führen Sie die Mängel Ihrer Baugruppe auf!	
	Faktor 3

Welche Auswirkung haben die Mängel auf die weitere Produktion?	
	Faktor 3

Welche Maßnahmen zur Behebung der Mängel würden Sie vorschlagen?	
	Faktor 4

Gesamtpunkte der Übergabe und Begründung (max. 100 Punkte):	
---	--