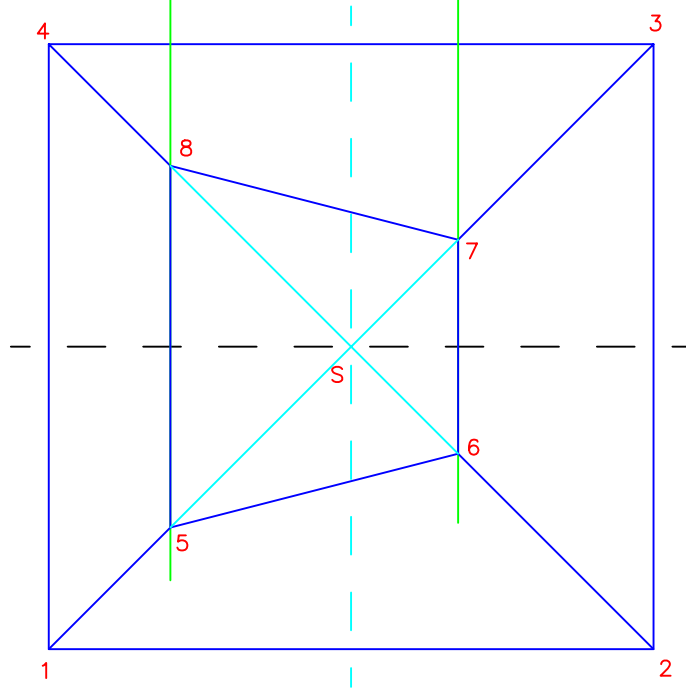
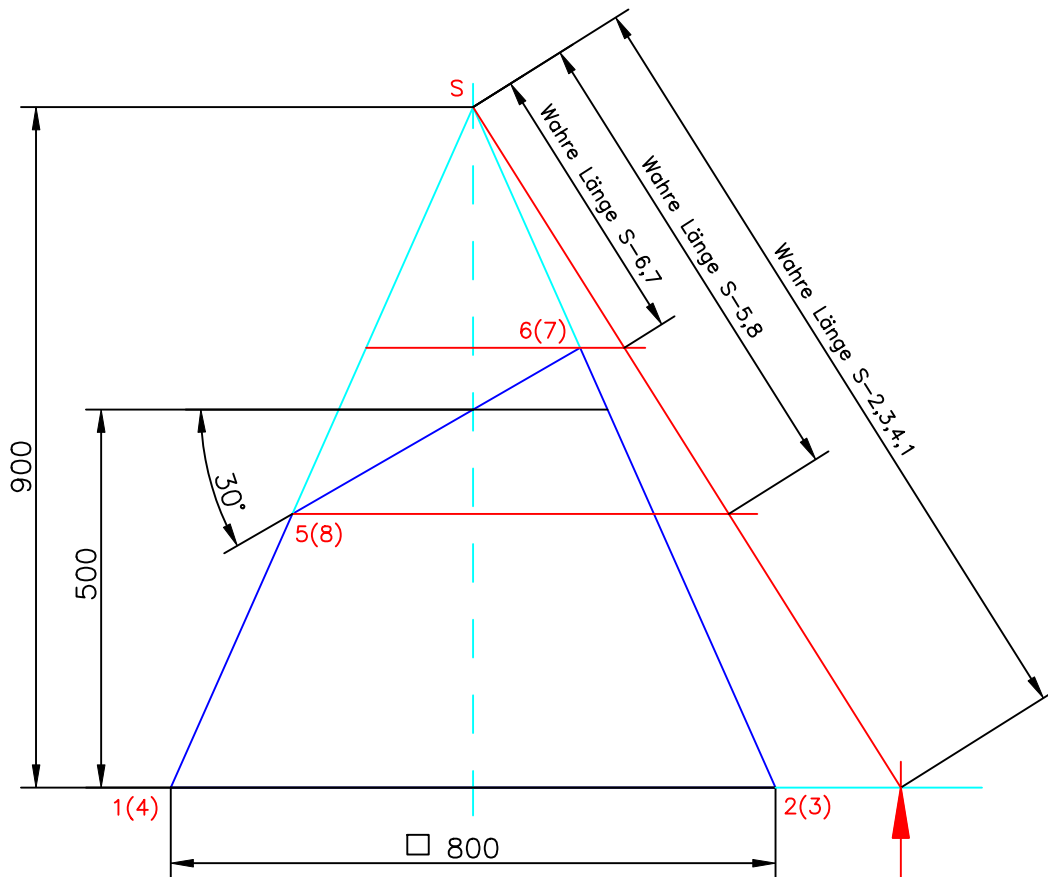


100mm

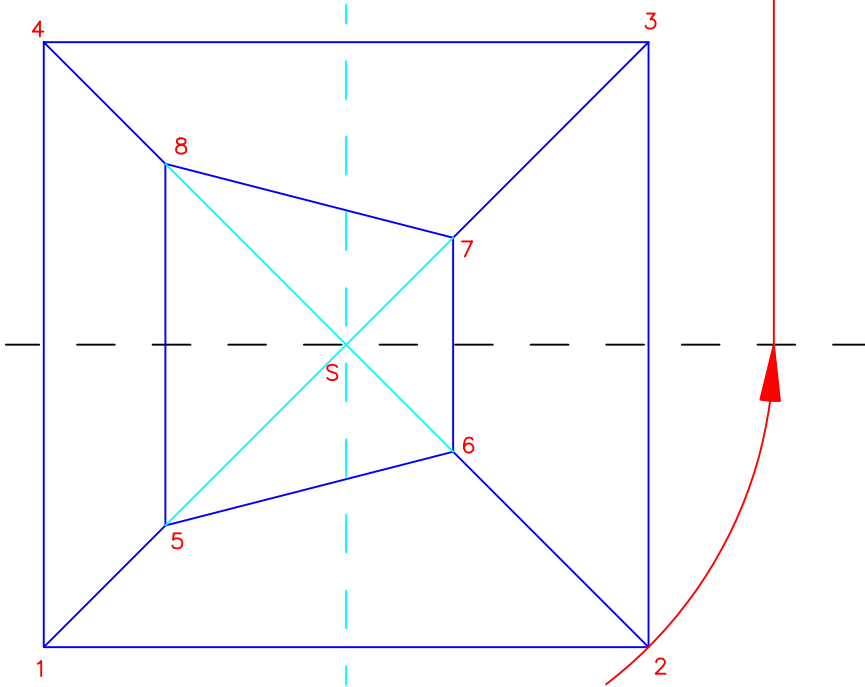


100mm

Verantwortl. Abtlig.	Technische Referenz	Erstellt durch Rath	Genehmigt von		
		Dokumentenart	Dokumentenstatus		
		Titel, Zusätzlicher Titel Pyramidenstumpf mit quadratischer Grundfläche		Änd.	Ausgabedatum 19.06.2008

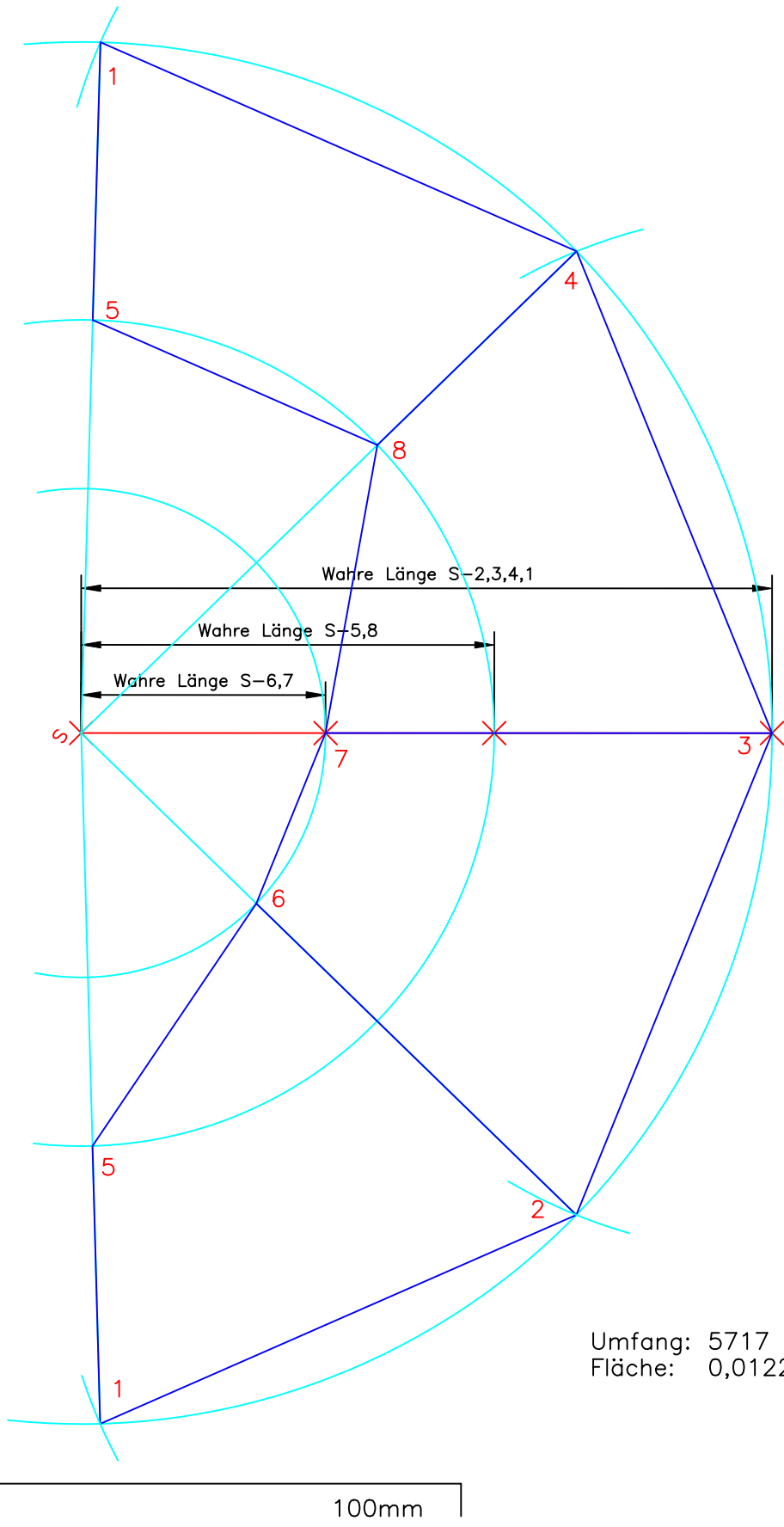


100mm



100mm

Verantwortl. Abtlig.	Technische Referenz	Erstellt durch Rath	Genehmigt von		
		Dokumentenart	Dokumentenstatus		
		Titel, Zusätzlicher Titel Pyramidenstumpf mit quadratischer Grundfläche		Änd.	Ausgabedatum 19.06.2008



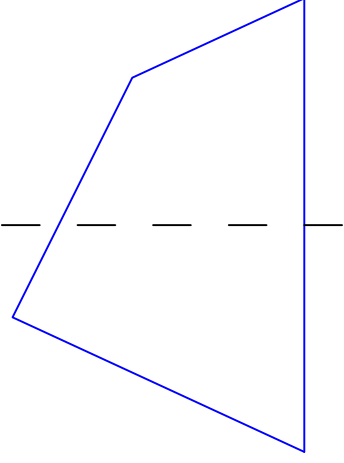
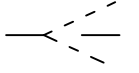
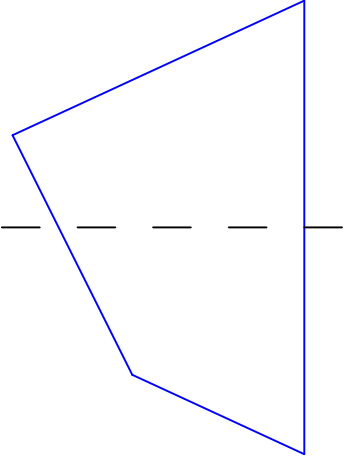
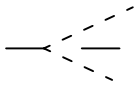
Umfang: 5717 mm
 Fläche: 0,0122 m²

100mm

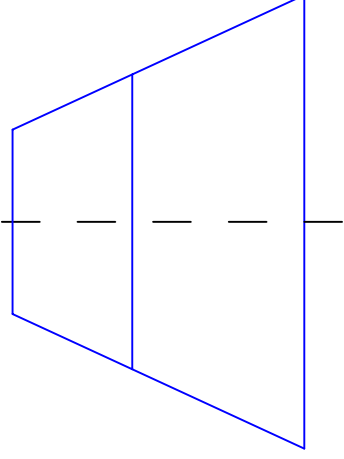
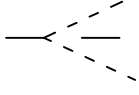
100mm

Verantwortl. Abtlg.	Technische Referenz	Erstellt durch Rath	Genehmigt von	
Dokumentenart		Dokumentenstatus		
		Titel, Zusätzlicher Titel Pyramidenstumpf mit quadratischer Grundfläche		
Änd.	Ausgabedatum 19.06.2008	Spr.	Blatt 3(4)	

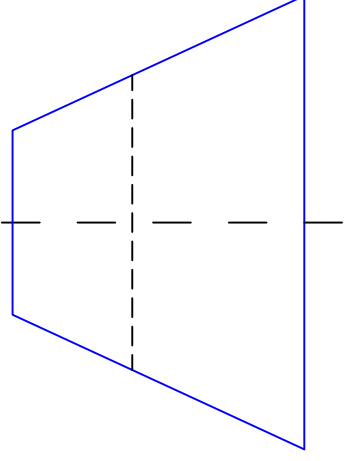
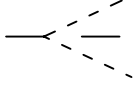
Vorderansicht



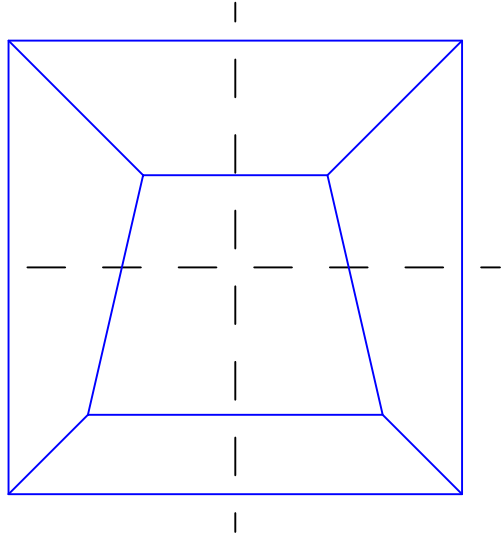
Seitenansicht 1



Seitenansicht 2



Seitenansicht 3



Draufsicht

Welche der 3 Seitenansichten ist richtig?

Pyramidenstumpf mit
quadratischer Grundfläche